



FritsJurgens®

PortesPivotantes

PivotTüren

Porta-a-Bilico

PivotDoors

Taatsdeuren

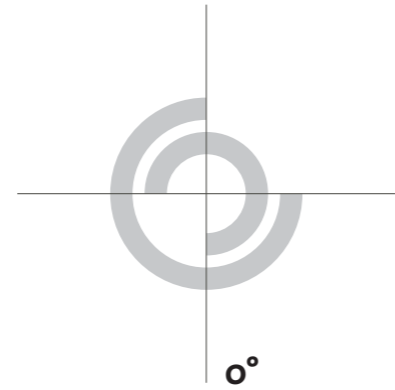
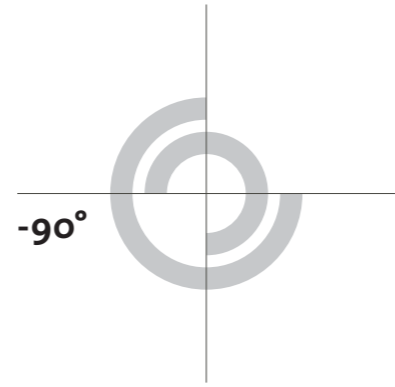
Пивот-дверь от компании

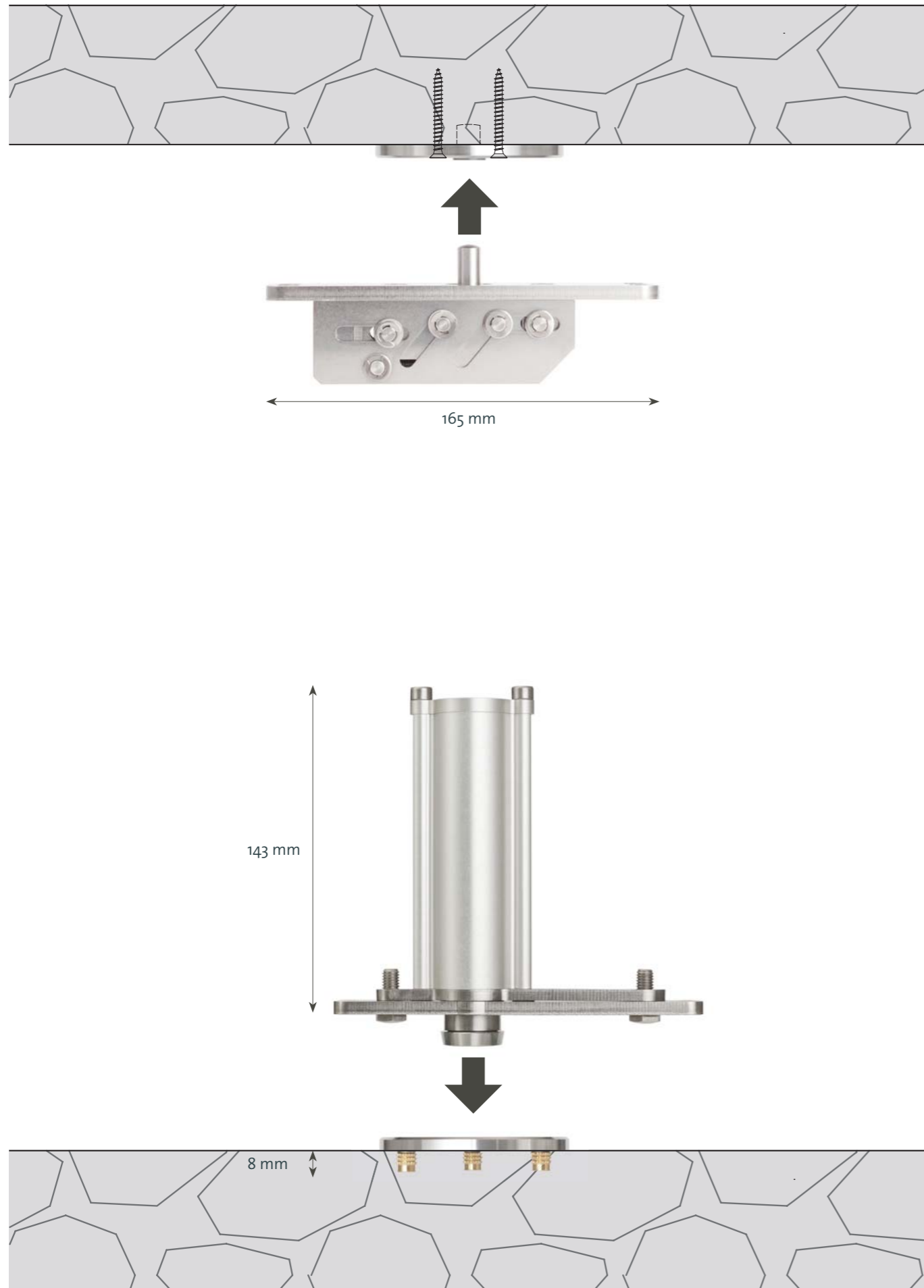
PuertasPivotantes

يروحملا بابلا

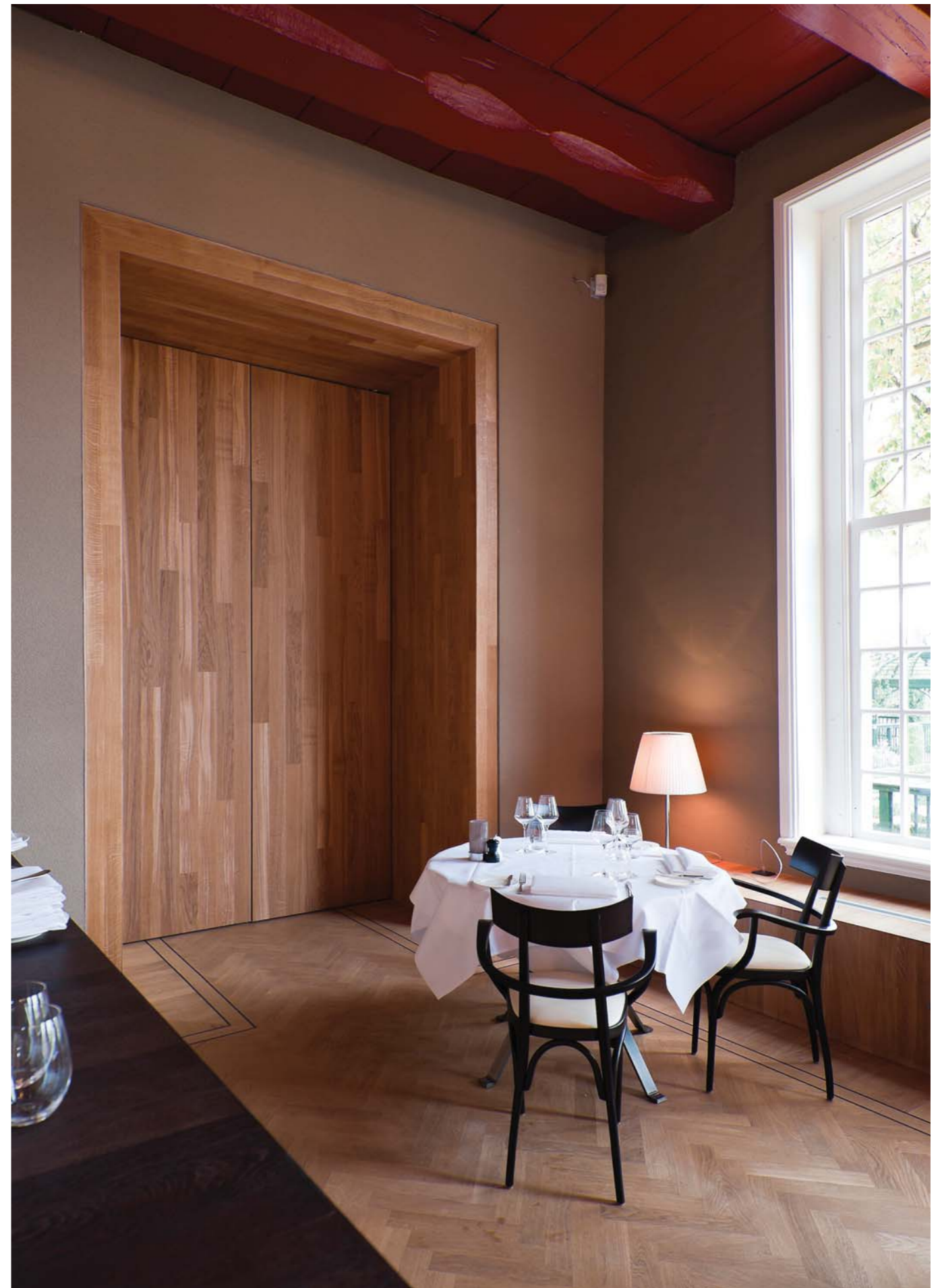
轴门

PortasPivotantes









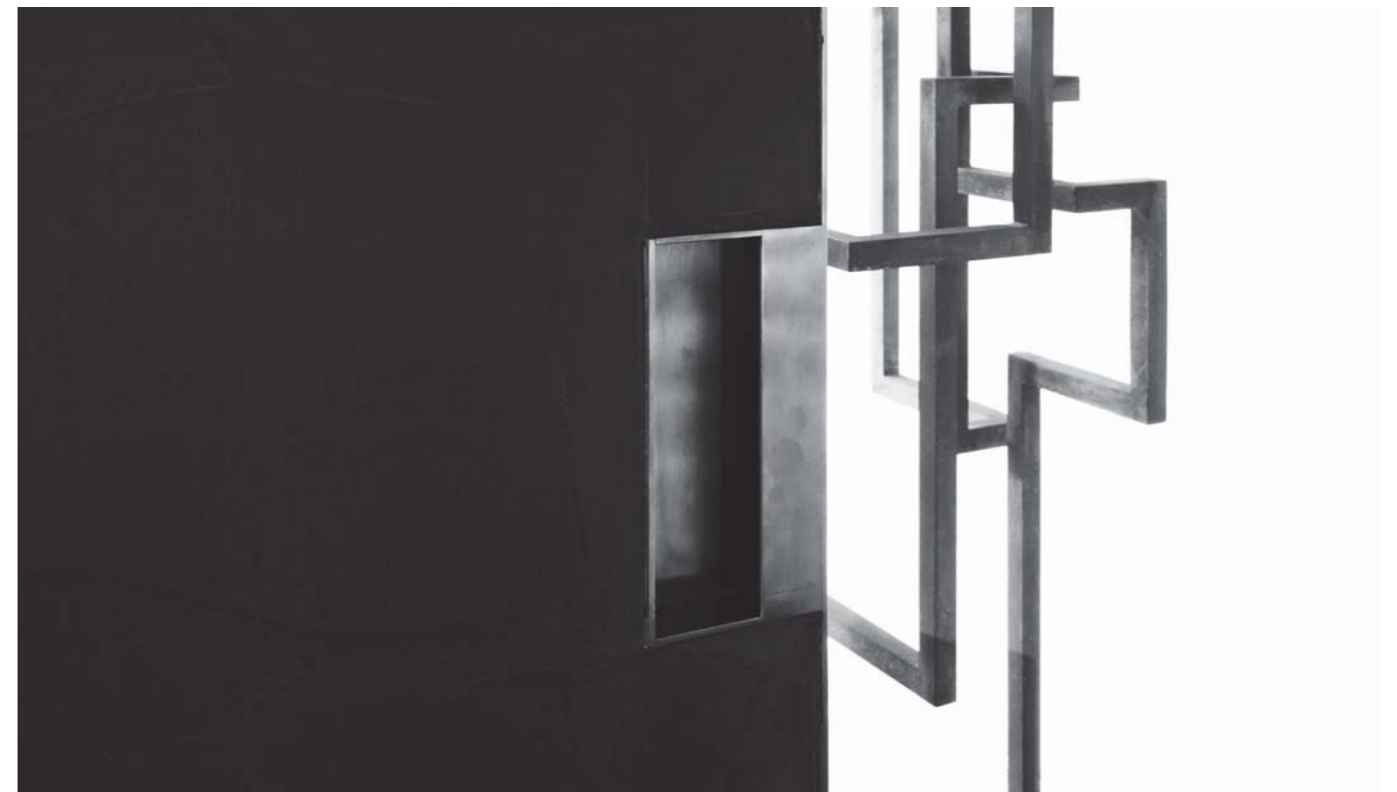












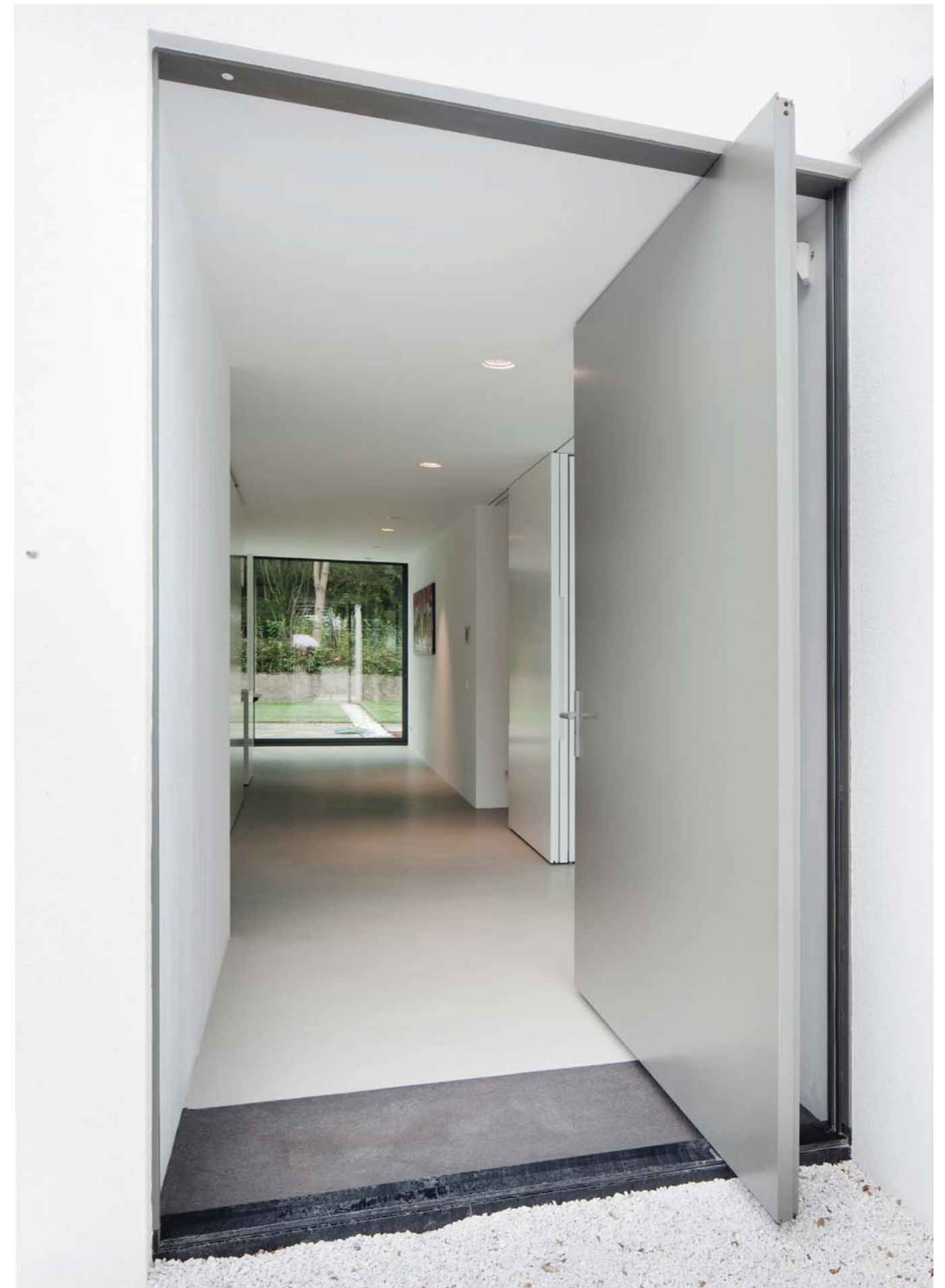














SISTEMAS DE PUERTA PIVOTANTE

La bisagra para puerta pivotante de FritsJurgens se distingue por la integración de toda su tecnología en la propia puerta, con una interconexión entre suelo y techo mínima y elegante.



Sin insertar nada en techo ni suelo



Gran capacidad de carga



Sistema sin mantenimiento



Montaje sencillo y rápido

SYSTEMONE



SYSTEM4



SYSTEM3



FRITSJURGENS SYSTEMONE (MPDS-FO WS)

FritsJurgens SystemOne ofrece la funcionalidad necesaria para el montaje de una puerta pivotante en un sistema compacto. Al contrario que System3 y System4, este sistema no tiene mecanismo de cierre ni posiciones de bloqueo.



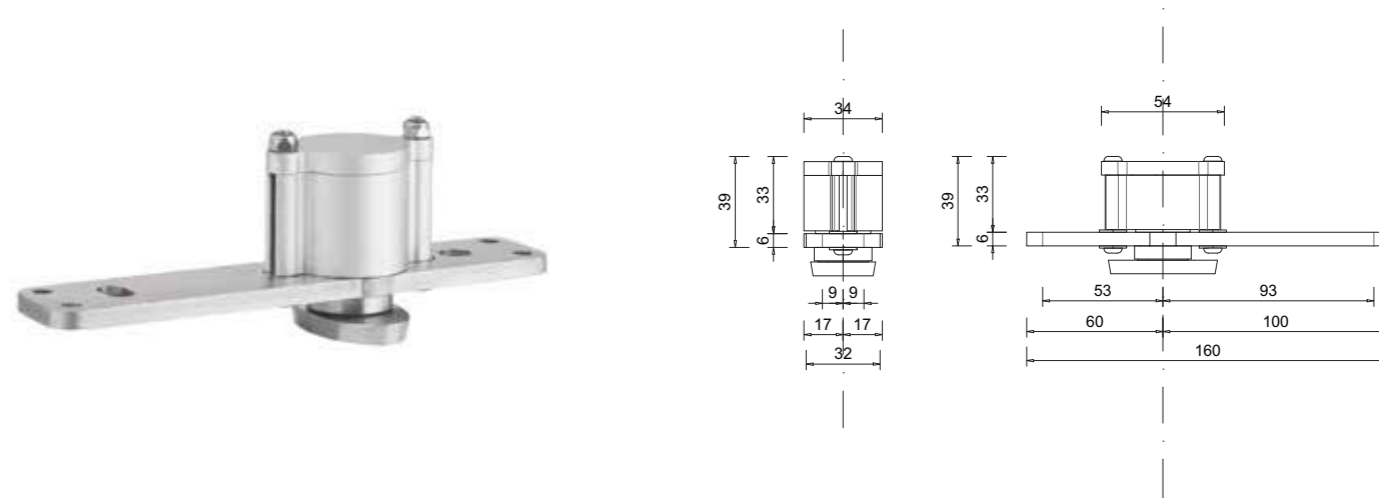
Aplicable a puertas desde 40 mm de grosor

Aplicable a todos los modelos de placas de apoyo y pivotes superiores FritsJurgens.

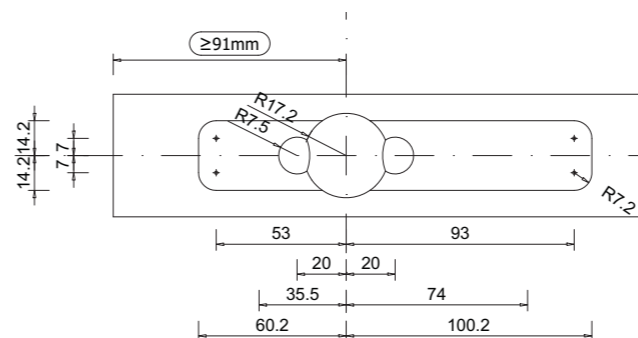
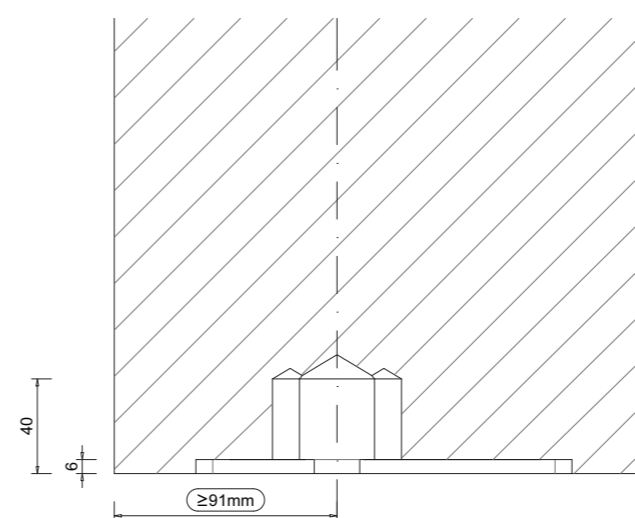
Se entrega como juego completo con pivote superior, placa de apoyo y de techo, y dispositivos de montaje.

MEDIDAS

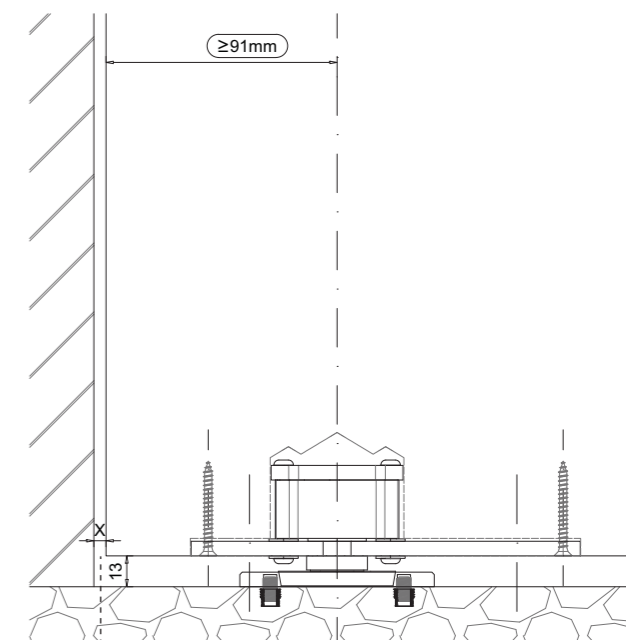
Pivote inferior SystemOne



CROQUIS DE FRESADO



DIMENSIONES ALREDEDOR DE LA PUERTA



X = grosor de puerta en mm dividido entre 10

SISTEMAS DE PUERTA PIVOTANTE

La bisagra para puerta pivotante de FritsJurgens se distingue por la integración de toda su tecnología en la propia puerta, con una interconexión entre suelo y techo mínima y elegante.



Sin insertar nada en techo ni suelo



Gran capacidad de carga



Sistema sin mantenimiento



Montaje sencillo y rápido

SYSTEMONE



SYSTEM4



SYSTEM3



FRITSJURGENS SYSTEM3 (MPDS-S80 F9000)

FritsJurgens System3 se caracteriza por una posición de bloqueo en ángulos de 0°, 90°, 180° y 270°. La puerta se cierra neumáticamente cada 45° en ambas direcciones y permanece bloqueada en la dirección requerida.



Aplicable a todos los modelos de placas de apoyo y pivotes superiores FritsJurgens.

Se entrega como juego completo con pivote superior, placa de apoyo y de techo, y dispositivos de montaje.



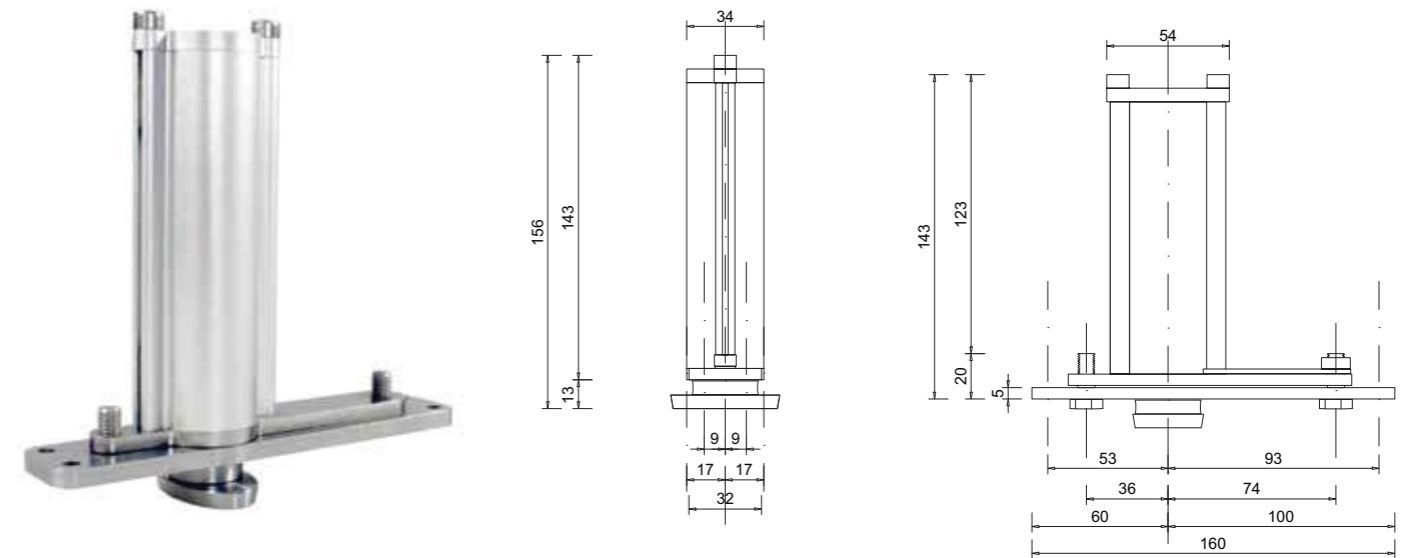
Posición de bloqueo a 0°, 90°, 180° y 270°



Aplicable a puertas desde 40 mm de grosor

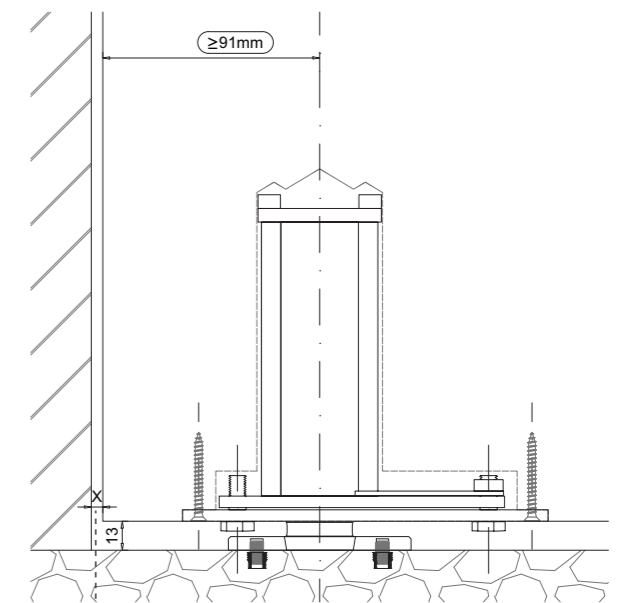
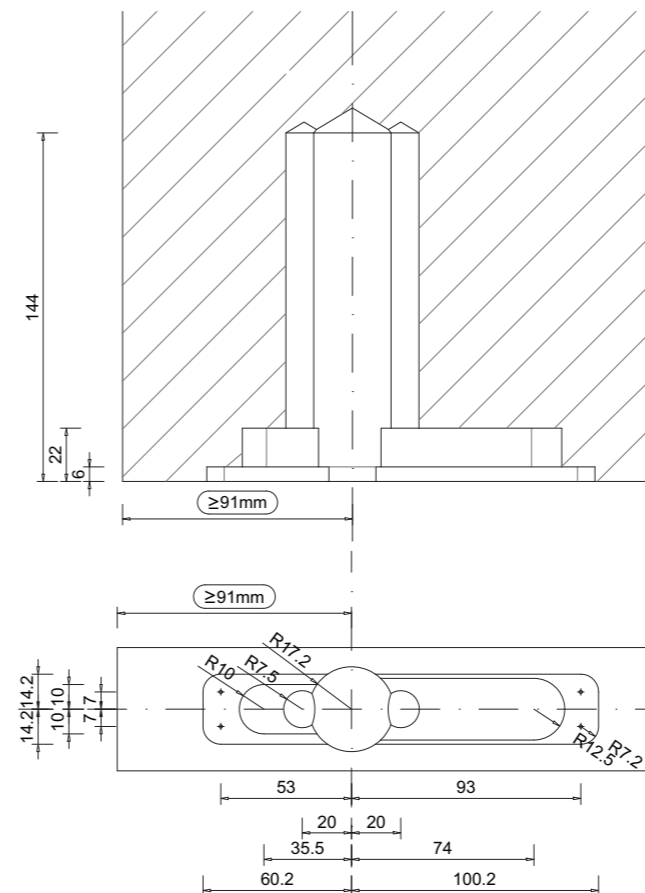
MEDIDAS

Pivote inferior System3



INFREESTEKENING

DIMENSIONES ALREDEDOR DE LA PUERTA



X = grosor de puerta en mm dividido entre 10

SISTEMAS DE PUERTA PIVOTANTE

La bisagra para puerta pivotante de FritsJurgens se distingue por la integración de toda su tecnología en la propia puerta, con una interconexión entre suelo y techo mínima y elegante.



Sin insertar nada en techo ni suelo



Gran capacidad de carga



Sistema sin mantenimiento



Montaje sencillo y rápido

SYSTEMONE



SYSTEM4



SYSTEM3



FRITSJURGENS SYSTEM4 (M42-SC 1000)

FritsJurgens System4 se distingue por su sistema único de cierre de la puerta. Un sistema de puerta pivotante con fuerza de cierre regulable y continua, apto para puertas de hasta 150 kg. El sistema tiene una posición de bloqueo a 90° y -90°.



Cierre amortiguado



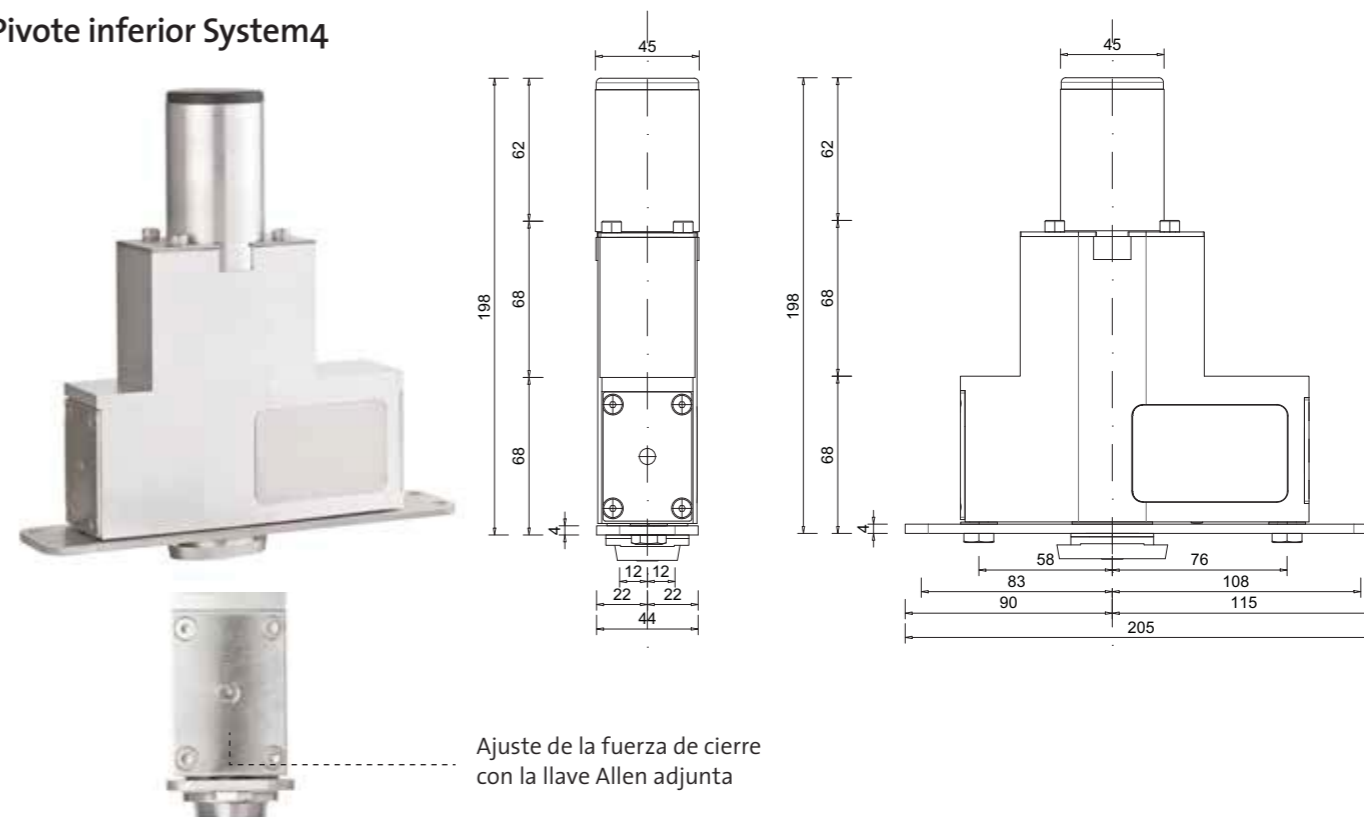
Fuerza de cierre

Aplicable a todos los modelos de placas de apoyo y pivotes superiores FritsJurgens.

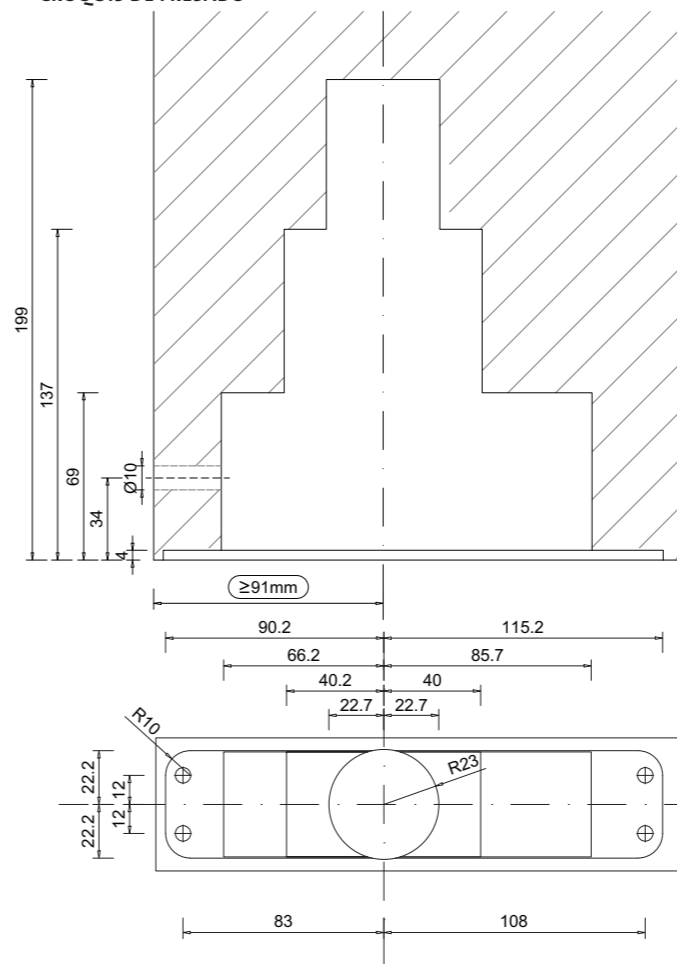
Se entrega como juego completo con pivote superior, placa de apoyo y de techo, y dispositivos de montaje.

MEDIDAS

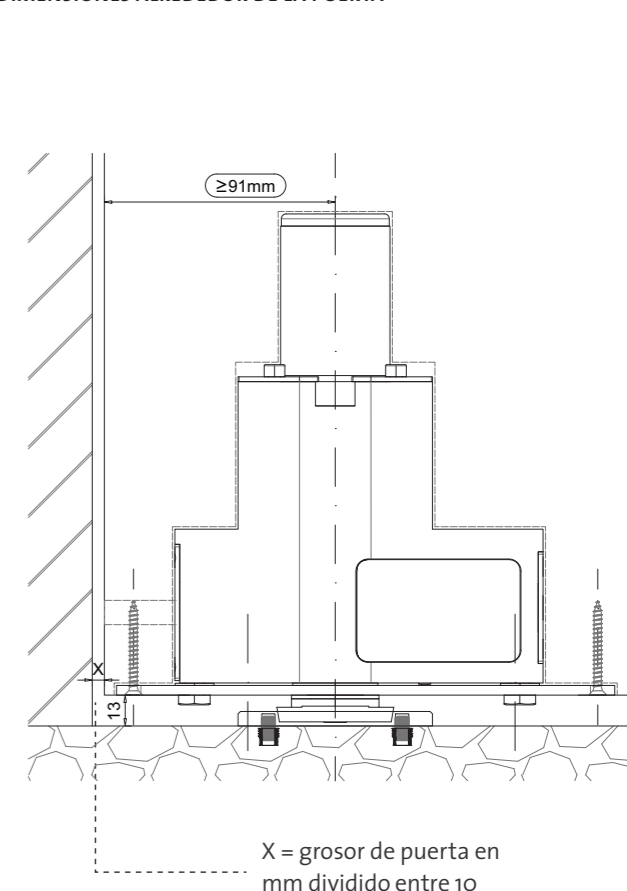
Pivote inferior System4



CROQUIS DE FRESADO



DIMENSIONES ALREDEDOR DE LA PUERTA





www.fritsjurgens.com

